

## Kringutrustning för tunneldiskmaskin In- och utmatningsbänk, tunneldiskmaskin

Produkt # \_\_\_\_\_

Modell # \_\_\_\_\_

Namn # \_\_\_\_\_

SIS # \_\_\_\_\_

AIA # \_\_\_\_\_



865400 - 865401 - 865319

### Kort specifikation

Pos. \_\_\_\_\_

Matning från höger till vänster och från vänster till höger.  
Tillverkad i rostfritt stål (AISI 304). Utrustad med i höjddled  
justerbara ben (40x40 mm).

### Huvudfunktioner

- Designad för transport av 500x500 mm diskorgar.
- Levereras i delar och är lätt att montera.
- Bänken är tänkt att direktanslutas till tunneldiskmaskinen vid inmatning och/eller utmatningssidan. (inte för 865319)
- Lämplig att installeras med tunneldiskmaskin utan övriga bänkar (För att spara utrymme). (inte för 865319)

### Konstruktion

- Konstruerad i 304 AISI rostfritt stål.
- Fötter i rostfritt stål 50 mm justerbara på höjden för att säkerkorga att bänkarna har lutning tillbaka i diskmaskinen.
- Djupa droppfria profiler helt vikta med nedre kant för säker och enkel rengöring.
- Alla ytor är jämna och polerade.
- 40x40 mm kvadratiska rörben i AISI 304 rostfritt stål.
- Urustad med släta underhyllor och ändlägesbrytare.
- Ska fästas i diskmaskinen och utrustas med ben i den andra änden.
- Stänkskydd finns tillgängligt för att förhindra att vattenstänk. (inte för 865319)

**Övriga Tillbehör**

- 2 ben för golvmonterad förvaringshylla (inte för 865319) PNC 855296
- Underhylla till bänk, 600 mm (endast för 865319) PNC 865350
- Gejdrar för diskorgar (endast för 865319) PNC 865370
- Ändlägesbrytare PNC 865385
- Kit för festsättning av fyrkantsben i golv PNC 865386
- Löstagbar bana, 800 mm PNC 865418
- Löstagbar bana med avskrädningshål, 800 mm PNC 865419
- Vägg / Golvmonterad förvaringshylla 1100 mm (endast för 865400) PNC 865420
- Vägg / Golvmonterad förvaringshylla 1600 mm (endast för 865401) PNC 865421
- Mindre stänkskydd (för baksida tunneldiskmaskin), 600 mm (endast för 865319) PNC 865422
- Mindre stänkskydd (för baksida tunneldiskmaskin), 1100 mm (endast för 865400) PNC 865423
- Mindre stänkskydd (för baksida tunneldiskmaskin), 1600 mm (endast för 865401) PNC 865424
- Underhylla till bänk, 1100 mm (endast för 865400) PNC 865480
- Underhylla till bänk, 1600 mm (endast för 865401) PNC 865482

**Viktig information**
**Yttermått, bredd**

865400 (BHRLU11)	1100 mm
865401 (BHRLU16)	1600 mm
865319 (BHRLU6)	600 mm

**Yttermått, djup**

865400 (BHRLU11)	610 mm
865401 (BHRLU16)	610 mm
865319 (BHRLU6)	600 mm

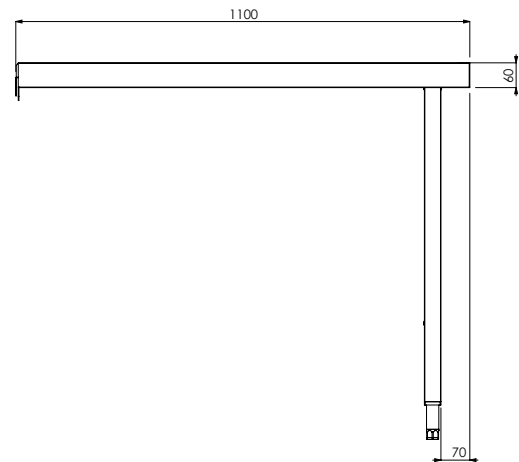
**Yttermått, höjd**

	910 mm
--	--------

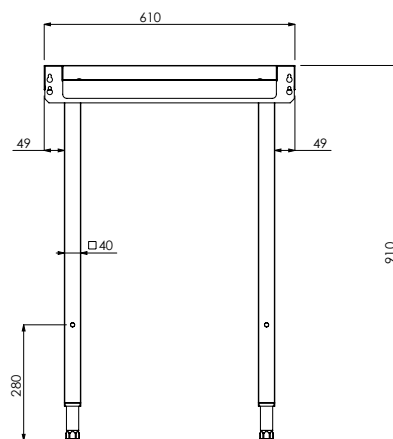
**Nettovikt:**

865400 (BHRLU11)	13 kg
865401 (BHRLU16)	17 kg
865319 (BHRLU6)	6 kg

Front



Sida



Topp

